



www.FGWilson.com



PG1250B2

Номинальная выходная мощность

Номинальные значения мощности	PG1250B2 Базовая нагрузка
380-415V, 50 Hz	1250 kVA / 1000 kW

Номинальные значения при коэффициенте мощности 0,8

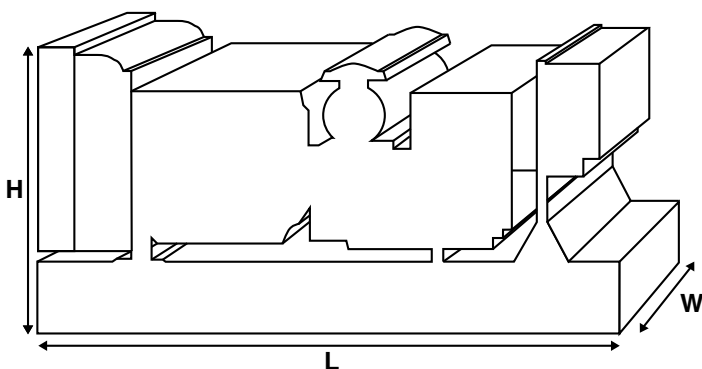
Определения

Резервное номинальное значение

Эти номинальные значения используются при подаче непрерывного электрического питания (при переменной нагрузке) в случае нарушения энергоснабжения установки. При этих номинальных значениях перегрузки недопустимы. Генератор переменного тока в данной модели рассчитан на максимально допустимую непрерывную нагрузку (в соответствии с ISO 8528-3).

Стандартные условия

Примечание: При стандартных условиях температура воздуха на входе составляет 25°C (77°F), высота над уровнем моря 100 м (328 футов), относительная влажность 30%. Все рабочие характеристики двигателя основаны на вышеприведенных максимально допустимых непрерывных нагрузках. Расход топлива указан при полной нагрузке с использованием природного газа с низшей теплотворностью 34,71 МДж/м³



Технические характеристики и производительность

Тип и модель двигателя	Perkins 4016-61TRS2
Генераторы произведены для компании FG Wilson:	Leroy Somer
Модель силового генератора:	LL8224P
Панель управления:	PowerWizard 2.0
Тип рамы основания:	Прочная сварная стальная конструкция
Тип/номинальное значение размыкателя цепи:	2000A ACB
Частота:	50 Гц
Частота вращения двигателя: RPM:	1500
Расход топлива: л/ч (ам. галлонов/ч)	273 (9599)

Дополнительные возможности

Компания FG Wilson предлагает ряд дополнительных возможностей, которые помогут удовлетворить любые ваши потребности в энергообеспечении. Возможности включают:

- обновление до норм Европейского сертификата соответствия
- большой выбор шумопоглощающих кожухов
- целый ряд панелей управления и панелей синхронизации для генераторных установок
- дополнительные устройства аварийной сигнализации и отключения
- большой ассортимент глушителей различных уровней снижения шума для вы

Для получения дополнительной информации о стандартных и дополнительных возможностях для этого изделия обращайтесь к

Масса и размеры

Длина (L) мм (дюймов)	Ширина (W) мм (дюймов)	Высота (H) мм (дюймов)	С заправкой кг (фунтов)
6340 (249,6)	2100 (82,7)	3370 (132,7)	14320 (31570)

заправкой (+ смазочное масло и охлаждающая жидкость)

Характеристики в соответствии с ISO 8528, ISO 3046, IEC 60034, BS5000 и NEMA MG-1/22. Показанная на иллюстрации генераторная установка может включать дополнительное оборудование, поставляемое по отдельному заказу.

FG Wilson имеет производство в следующих странах:

Северная Ирландия • Бразилия • Китай • Индия • США

FG Wilson (штаб-квартира в Северной Ирландии) ведет работу через свою Глобальную Дилерскую Сеть.

Для обращения в местное торговое представительство зайдите на сайт FG Wilson www.FGWilson.com

Технические данные двигателя

Кол-во цилиндров/центрирование:	16 V
Цикл:	4 такта
Диаметр/ход: мм (дюймы)	160 (6,3) / 190 (7,5)
Всасывание:	Турбонагнетатель
Метод охлаждения:	Водяной
Тип регулировки:	Электронный
Класс регулировки:	ISO 8528 G3
Степень сжатия:	12:1
абочий объем: л (куб. дюйм)	61,123 (3730)
Момент инерции: кг м ² (фунт/дюйм ²)	8,65 (29558)
Электросистема двигателя:	
-Напряжение/земля	24/отрицательное
-устройства аккумулятора	28
Масса: кг (фунты)	
- Сухая	5820 (12831)
- С заправкой	6158 (13576)

Рабочие характеристики

Частота вращения двигателя: об/мин	1500
Полная мощность двигателя: кВт (л.с.)	1042 (1397)
Среднее эффективное тормозное давление: кПа (фунт/кв. дюйм)	1364 (198)

Топливная система

Тип топливного фильтра:	Не тканая ткань СТР: 50 микроно
Рекомендуемое топливо:	Природный газ с более низкой калорийностью 34.7МДж/м ³ и минимального числа метана 75. (Альтернативные газовые типы могут использоваться: свяжитесь с Решениями для Власти.)

Потребление топлива широко варьируется в пределах, установленных для каждого типа газа. Это происходит из-за разницы физических свойств этих газов (природного или добытого).

Система воздухозабора

Тип воздушного фильтра:	Заменяемый элемент
Поток воздуха для горения: м ³ /мин. (куб. фут/мин.)	79,7 (2815)
Макс. ограничение на входе воздуха для горения: кПа (в Н ₂ O)	3,73 (15,0)

Система охлаждения

Емкость системы охлаждения: л (галлоны США)	330 (87,2)
Тип водяного насоса:	Сепарационный, электрический
Отвод тепла в воду и смазочное масло: кВт (британские тепловые единицы/мин.)	653 (37135)
Отвод тепла в помещение: кВт (британские тепловые единицы/мин.)	132 (7507)
Нагрузка на вентилятор радиатора: кВт (л.с.)	60 (80,4)

Рабочий температурный диапазон системы охлаждения составляет до 50°C (122°F). Для получения информации по мощностным характеристикам для конкретных условий эксплуатации на объекте обращайтесь к местному дилеру FG Wilson.

Система смазки

Тип масляного фильтра:	Навинчиваемый, полный расход
Общая емкость масляного бака л (галлоны США):	286 (75,6)
Маслосборник л (галлоны США):	257 (67,9)
Сорт масла:	См. Бюлетень Обслуживания 48
Метод охлаждения:	Водяной

Система выпуска

Тип глушителя:	Дополнительный
Перепад давления в глушителе: кПа (в Нг)	Иждивенец Системы
Максимально допустимое противодавление: кПа (в Нг)	3,9 (1,16)
Поток выхлопного газа: м ³ /мин. (куб. футы/мин.)	211 (7435)
Температура выхлопного газа: °C (°F)	46,8 (874)
Отвод тепла в систему выпуска: кВт (британские тепловые единицы/мин.)	803 (45666)

Технические характеристики генератора

Произведено для компании FG Wilson:	Leroy Somer
Модель:	LL8224P
Кол-во подшипников:	1
Класс изоляции:	H
Код шага обмотки:	2/3 (No. 6S)
Провода:	6
Степень защиты корпуса:	IP23
Система возбуждения:	AREP / PMG
Модель APH:	R449

Эксплуатационные характеристики генератора

Заброс оборотов двигателя, об/мин.	2250
Регулировка напряжения: (установившийся режим работы)	+/- 0,5%
Форма сигнала NEMA = TIF:	<50
Форма сигнала IEC = THF:	<2%
Суммарный коэффициент гармоник фазного(LL) линейного / (LN): напряжения	<3,5%
Радиопомехи:	Подавление помех соответствует европейскому стандарту EN61000-6
Тепловая мощность: кВт (брит. тепловых ед./мин.)	50 Гц: 45,8 (2605)

Технические характеристики силового генератора

Параметр	415/240V	400/230	380/220
Максимальная пусковая нагрузка* kVA	4592	4282	3883
Ограничение тока короткого замыкания,** %	300	300	300
Реактивное сопротивление напряжения			
Xd	2,560	2,760	3,060
X'д	0,160	0,172	0,190
X''д	0,089	0,096	0,106

Значения реактивного сопротивления приведены для основного режима.

* Основано на 30%-ом падении напряжения при коэффициенте мощности 0,6.

** При использовании опций генератора с постоянным магнитом или системы обмоток возбуждения AREP.

Технические характеристики питания 50 Гц

PG 1250B2 Базовая нагрузка

	kVA	kW
415/240	1250	1000
400/230	1250	1000
380/220	1250	1000

Документация

Полный комплект руководств по эксплуатации, обслуживанию и электросхем.

Стандарты для генераторных установок

Оборудование соответствует следующим стандартам: BS 5000, ISO 8528, ISO 3046, IEC 60034, NEMA MG-1.22
Компания FG Wilson имеет полную аккредитацию по ISO 9001.

Гарантия

На все оборудование полностью распространяется гарантия изготовителя. Предусмотрены дополнительные сроки гарантии. Более подробные сведения по гарантии можно получить у местного представителя или на сайте компании www.FGWilson.com

Контактная информация дилера:



www.hited.ru
+7(495)789-38-00

Москва

ул. Красная Сосна, д. 3, стр. 1
тел.: +7 (495) 789-38-00
факс: +7 (495) 789-38-95
www.hited.ru
e-mail: info@hited.ru

Санкт-Петербург

просп. Обуховской обороны,
д. 38, лит. А
тел.: +7 (812) 448-98-17
факс: +7 (812) 448-98-18

Екатеринбург

ул. Щорса, д. 7
тел.: +7 (343) 221-01-31
факс: +7 (343) 221-01-32

Киев, Украина

ул. Новозабарская, д. 2/6,
офис 315
тел.: +38 (044) 501-91-17
факс: +38 (044) 501-89-48
www.hited.com.ua
e-mail: info@hited.com.ua

Самара

ул. 22 Партсъезда, 7А
тел.: +7 (846) 203-85-05
факс: +7 (846) 203-85-06

Краснодар

Ростовское шоссе, д. 14/2
тел.: +7 (861) 201-03-80
факс: +7 (861) 210-12-78

Алматы, Казахстан

просп. Рыскулова, д. 72
тел.: +7 (727) 294-11-10
факс: +7 (727) 294-25-88
www.hited.kz
e-mail: info@hited.kz

Вы можете оформить заявку или задать вопрос, написав нам на адрес: info@hited.ru

FG Wilson имеет производство в следующих странах:

Северная Ирландия • Бразилия • Китай • Индия • США

FG Wilson (штаб-квартира в Северной Ирландии) ведет работу через свою Глобальную Дилерскую Сеть.

Для обращения в местное торговое представительство зайдите на сайт FG Wilson www.FGWilson.com

В связи с постоянным улучшением параметров своей продукции компания оставляет за собой право вносить изменения в технические характеристики без предварительного оповещения.